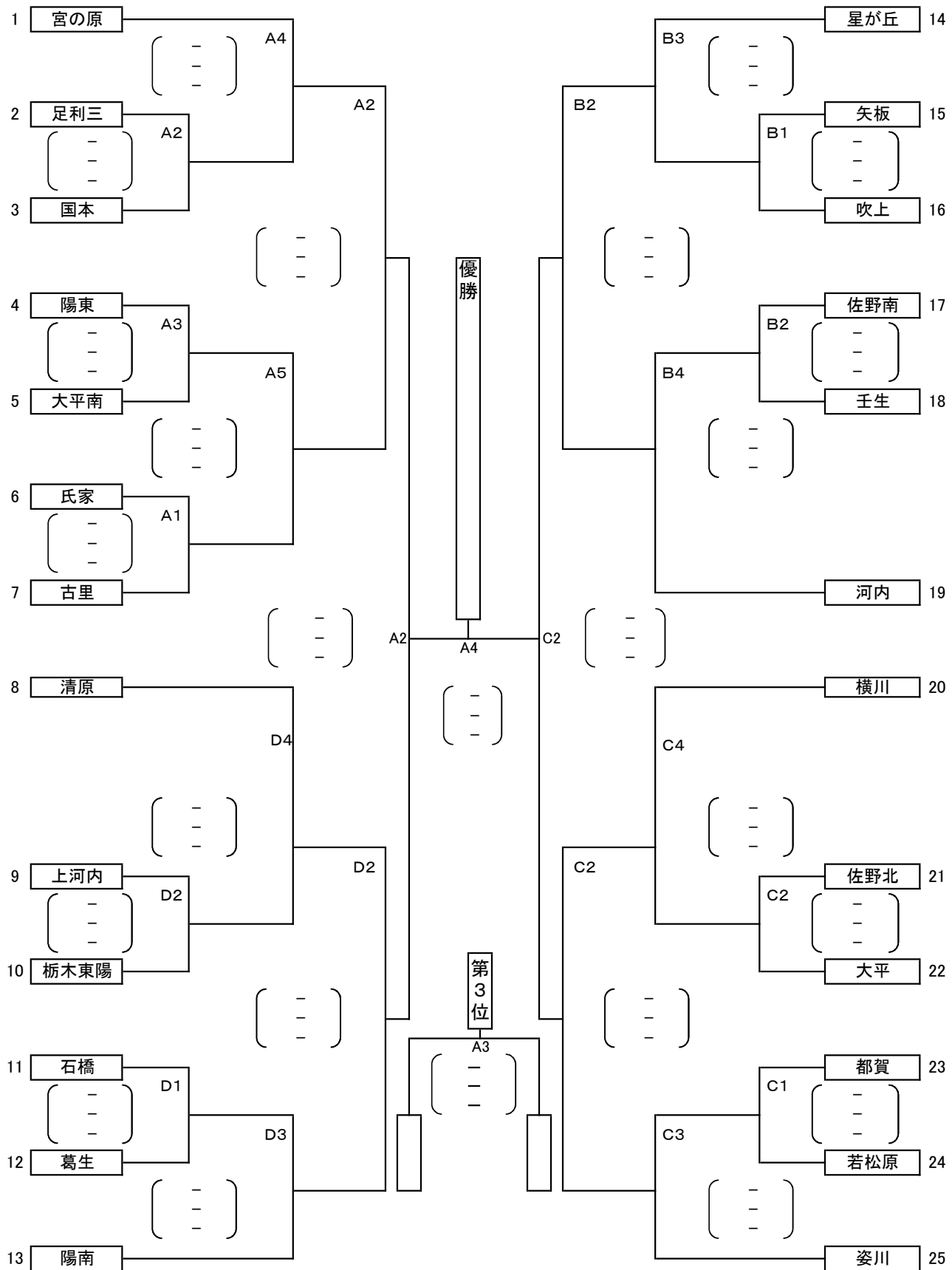


令和元年度 栃木県中学校総合体育大会 バレーボール競技 男子の部】



※コート主任
A 宮の原
B 河内
C 横川
D 清原

※第1試合審判
A 陽東 大平南
B 星が丘 河内
C 横川 姿川
D 清原 陽南

※会場準備
A 陽東 宮の原
B 星が丘 河内
C 姿川 横川
D 陽南 清原

25日(木)清原体育館 開場8:00 ベスト8まで
26日(金)アリーナためま 開場8:00 ベスト4まで
30日(火)鹿沼総合体育館 開場8:00 準決勝・3位決定戦・決勝

7月25日(木)清原 ・8:00 開場 ・8:20 監督打ち合わせ ・8:30 開会式 ・9:00 第1試合試合開始 予定	7月26日(金)ためま ・8:00 開場 ・8:20 監督打ち合わせ ・9:00 女子準々決勝 ・11:00 男子準々決勝
7月30日(火)鹿沼 ・8:00 開場 ・8:10 監督打ち合わせ 第1試合 8:40 (女子準決勝) 第2試合 10:40 (男子 準決勝) 第3試合 13:10 (男女 3位決定戦) 第4試合 14:40 (男女 決勝)	