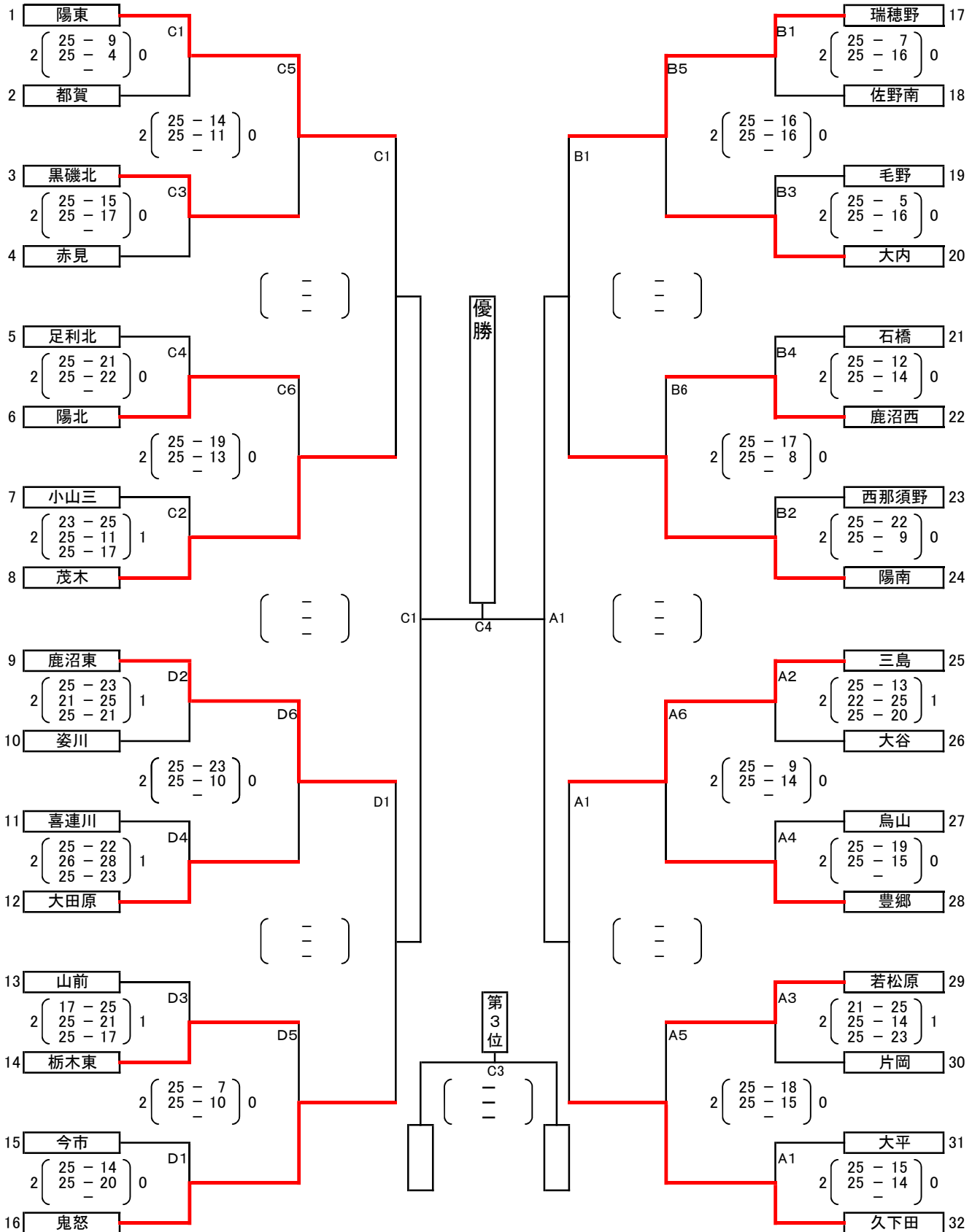


【 令和元年度 栃木県中学校総合体育大会 バレーボール競技 女子の部 】



※コート主任	
A	茂木
B	陽南
C	三島
D	鹿沼東

※第1試合審判		
A	烏山	豊郷
B	石橋	鹿沼西
C	足利北	陽北
D	喜連川	大田原

※会場準備		
A	豊郷	大谷
B	陽南	鹿沼西
C	茂木	小山三
D	鹿沼東	鬼怒

25日(木)鹿沼総合体育館 開場8:00
ベスト8まで
26日(金)アリーナためま 開場8:00
ベスト4まで
28日(土)鹿沼総合体育館 開場8:00
準決勝・3位決定戦・決勝

7月25日(木)鹿沼	7月26日(金)ためま
・8:00 開場	・8:00 開場
・8:20 監督打ち合わせ	・8:20 監督打ち合わせ
・8:30 開会式	・9:00 女子準々決勝
・9:00 第1試合試合開始予定	・11:00 男子準々決勝
7月30日(火)鹿沼	
・8:00 開場	・8:10 監督打ち合わせ
第1試合 8:40 (女子準決勝)	
第2試合 10:40 (男子準決勝)	
第3試合 13:10 (男女3位決定戦)	
第4試合 14:40 (男女決勝)	