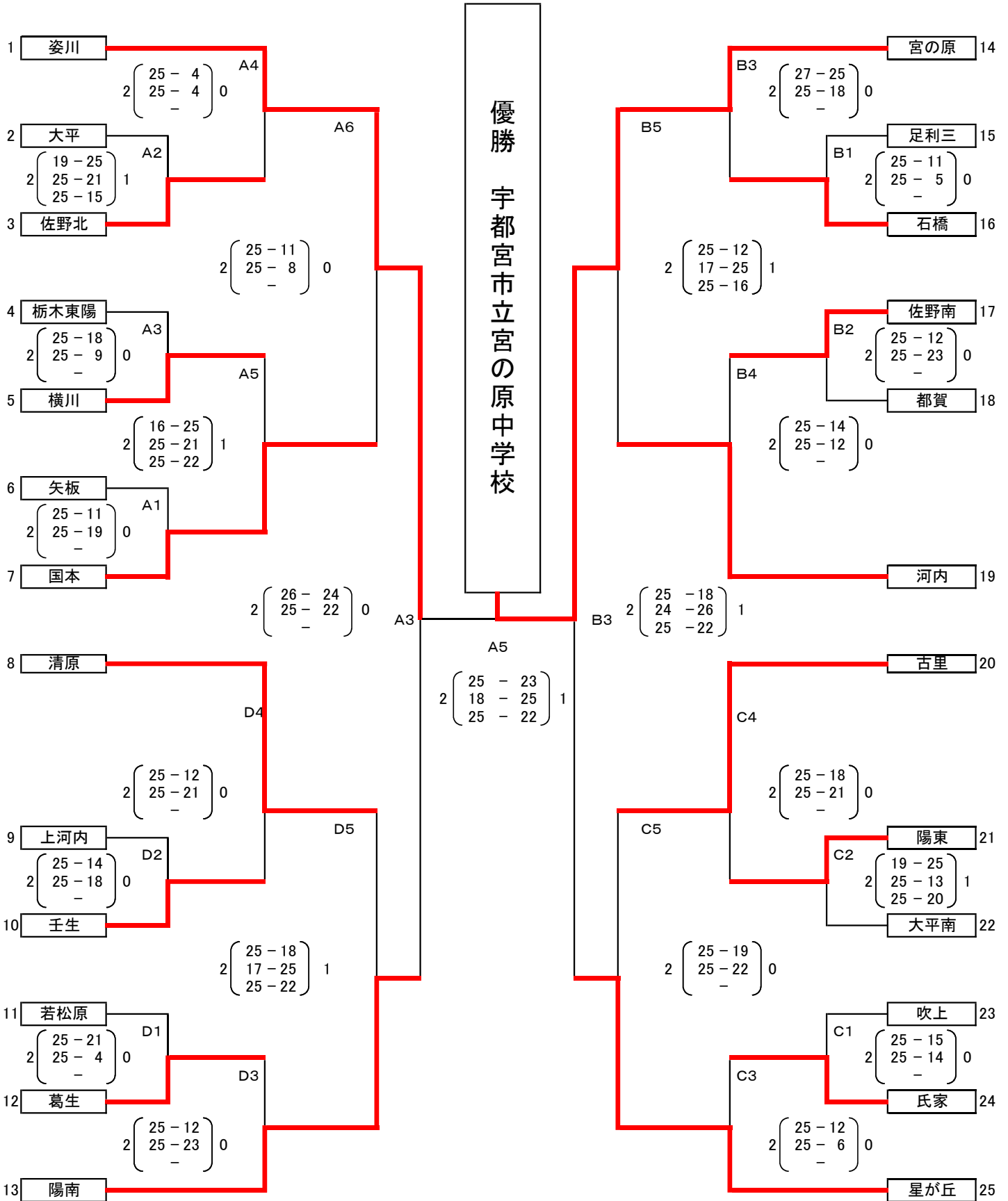


【 令和元年度 栃木県中学校春季体育大会 バレーボール競技 男子の部 】



○期日 : 令和元年5月31日(金) トーナメント戦(ベスト4まで)
1日(土) ベスト4、ベスト8のトーナメント戦
○会場 : 31日(金)・・・アリーナたぬま
1日(土)・・・アリーナたぬま A、Bコート

※コート主任

| | |
|---|-----|
| A | 佐野北 |
| B | 宮の原 |
| C | 星が丘 |
| D | 陽南 |

※第1試合審判

| | | |
|---|------|----|
| A | 栃木東陽 | 横川 |
| B | 宮の原 | 河内 |
| C | 星が丘 | 古里 |
| D | 陽南 | 清原 |

※会場準備

| | | |
|---|-----|-----|
| A | 佐野北 | 姿川 |
| B | 宮の原 | 佐野南 |
| C | 星が丘 | 古里 |
| D | 陽南 | 清原 |