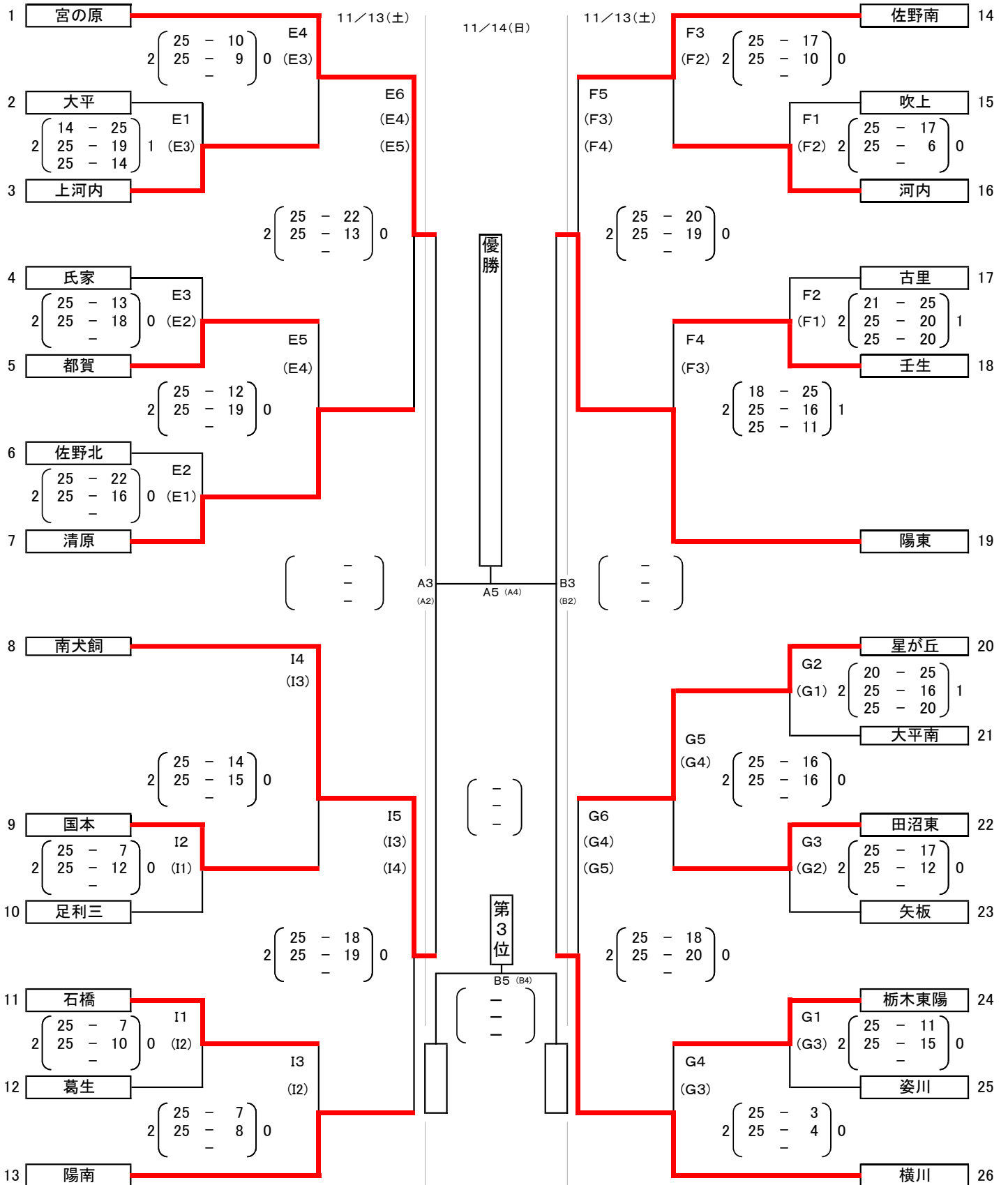


関東中学校バレーボール大会栃木大会 強化研修事業【男子の部】

宇都宮市体育館…E,F,G,I



※13日コート主任

E	清原
F	陽東
G	星が丘
I	南犬飼

※14日コート主任

A	
B	

※会場準備

E	役員、顧問、全員で行う。
F	
G	
I	

13日(土)宇都宮市体育館 開場8:30
ベスト4まで
14日(日)アリーナためま 開場8:30
ベスト4・8のトーナメント戦

13日(土) (試合間10分 連続の場合15分)
7:50役員打合 8:00役員入場 8:10監督打合 8:30開場 9:10プロトコル

14日(日) (試合間10分 連続の場合15分)
7:50役員打合 8:00役員入場 8:10監督打合 8:30開場
第1試合 9:10プロトコル
第2試合 10:20プロトコル(試合間15分)
第3試合 11:30プロトコル(試合間10分)
昼食 試合間40分(黙食外。雨天時は中。密避)
第4試合 13:20プロトコル
第5試合 14:30プロトコル(試合間10分)

