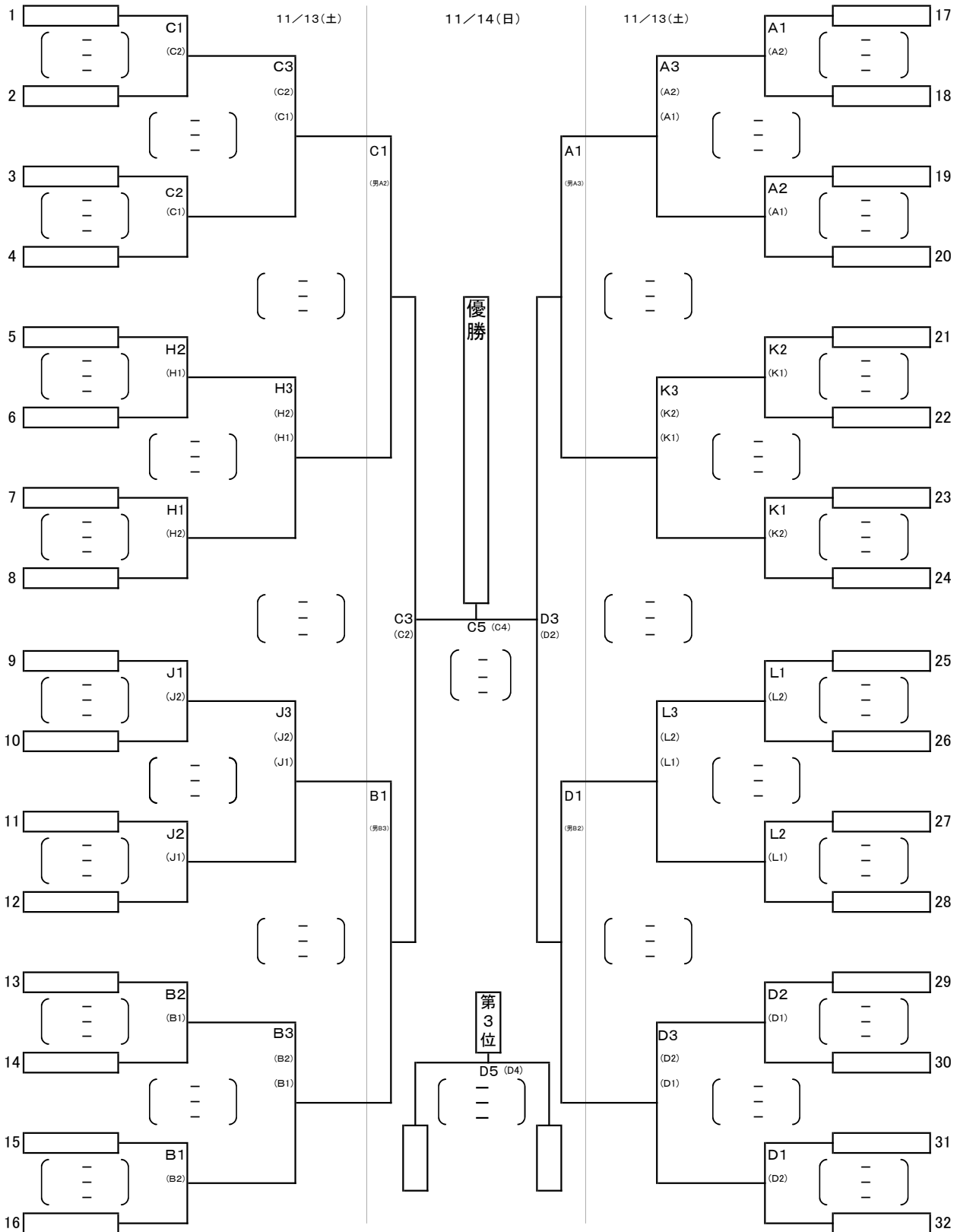


関東中学校バレーボール大会栃木大会 強化研修事業【女子の部】

アリーナためま…A,B,C,D 雀宮体育館…J,K,L 宇都宮市体育館…H



13日 コート主任				14日 コート主任		※会場準備 役員、顧問、全員で行う
A	0	J	0	A		
B	0	K	0	B		
C	0	L	0	C		
D	0	H	0	D		

13日(土)アリーナためま 開場8:30
雀宮体育館 宇都宮市体育館 開場8:30
ベスト8まで

14日(日)アリーナためま 開場8:30
ベスト8からのトーナメント戦。

13日(土) (試合間10分 連続の場合15分)
7:50役員打合 8:00役員入場 8:10監督打合
8:30開場
第1試合 9:00プロトコル
第2試合 9:50プロトコル(試合間10分)
第3試合 10:40プロトコル(試合間15分)

14日(日) (試合間10分 連続の場合15分)
7:50役員打合 8:00役員入場 8:10監督打合
8:30開場
第1試合 9:00プロトコル
第2試合 9:50プロトコル(試合間15分)
第3試合 10:40プロトコル(試合間10分)
昼食 試合間50分(熟食外。雨天時は中。密避)
第4試合 12:20プロトコル
第5試合 13:10プロトコル(試合間10分)

