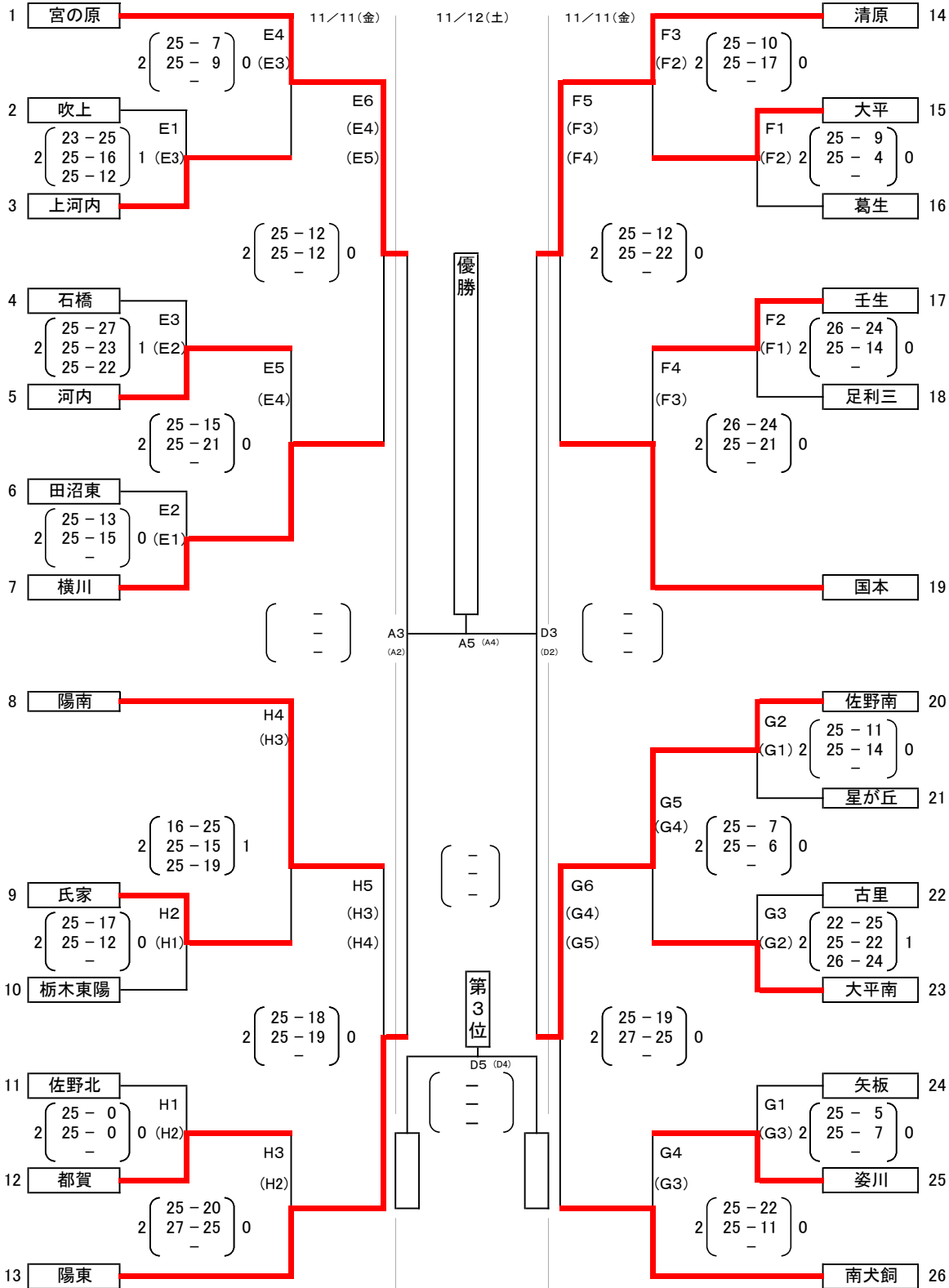


# 令和4年度 栃木県中学校新人大会 バレーボール大会【男子の部】

河内体育館…E,F,G,H



※11日コート主任		※12日コート主任		※会場準備	
E	横川	A		E	役員、顧問、全員で行う。
F	国本	D		F	
G	佐野南			G	
H	陽南			H	

11日(金)河内体育館 開場8:30  
ベスト4まで  
12日(土)アリーナためま 開場8:30  
ベスト4・8のトーナメント戦

11日(金)7:50役員・監督打合 8:00役員顧問入場  
8:10生徒入場 8:30保護者入場  
第1試合9:00プロトコル  
第2試合9:50プロトコル  
第3試合10:40プロトコル  
第4試合11:30プロトコル  
第5試合12:20プロトコル  
第6試合13:10プロトコル  
(試合間10分 連続15分)  
昼食時間は設定しない。適宜とすること。

12日(土) (試合間10分 連続の場合15分)  
7:50役員・監督打合 8:00役員・顧問入場  
8:10生徒入場 9:00保護者入場  
第1試合 9:00プロトコル  
第2試合 10:00プロトコル(試合間15分)  
昼食 試合間30分(熟食外。雨天時は中。密避)  
第3試合 11:30プロトコル  
第4試合 12:30プロトコル  
第5試合 13:30プロトコル

