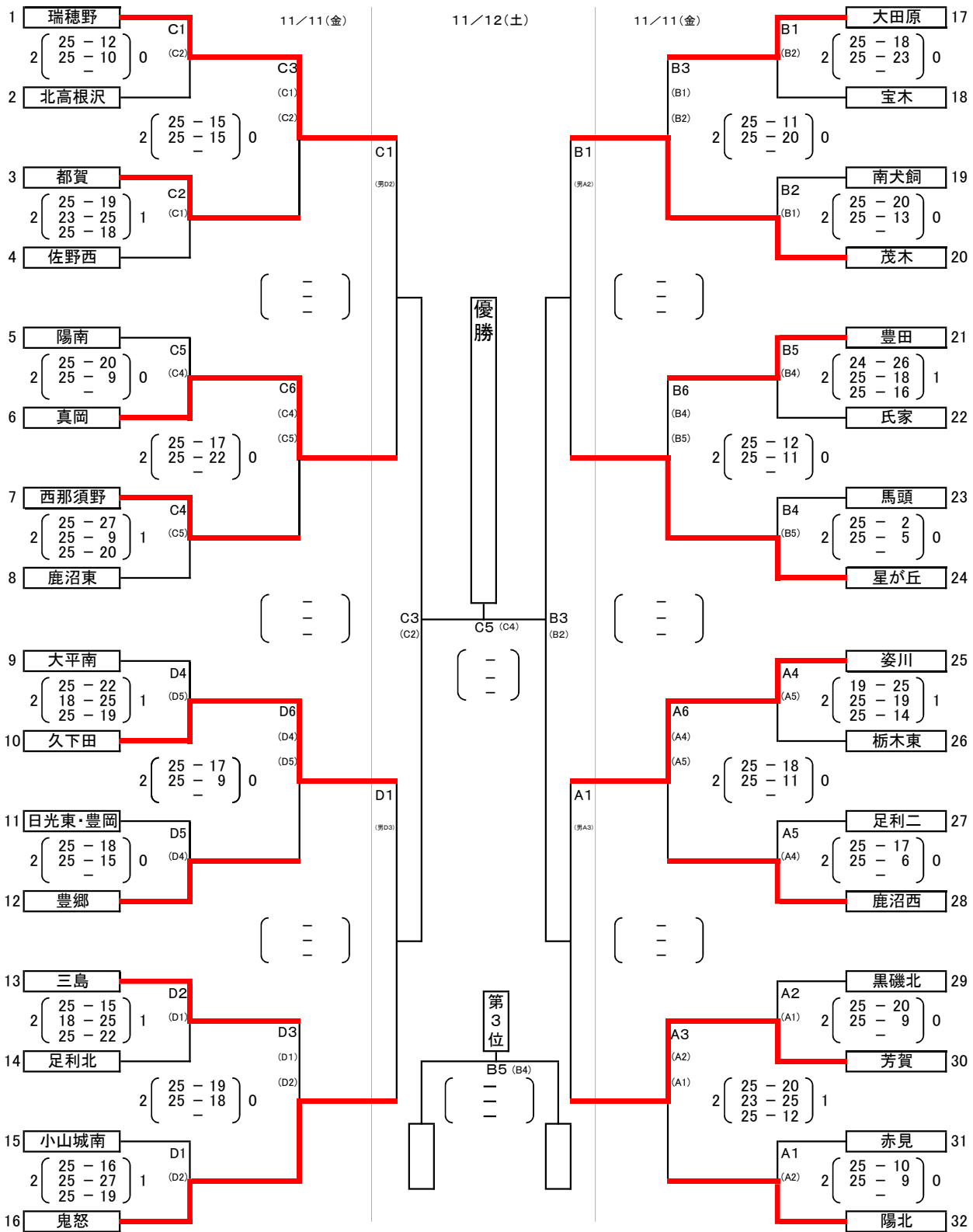


# 令和4年度 栃木県中学校新人大会 バレーボール大会【女子の部】

## アリーナたぬま…A,B,C,D



11日 コート主任	12日 コート主任
A 大田原	A
B 鬼怒	B
C 瑞穂野	C
D 陽北	D

**※会場準備**  
役員、顧問、全員で行う

11日(金)アリーナたぬま 開場8:30  
ベスト8まで

12日(日)アリーナたぬま 開場8:30  
ベスト8からのトーナメント戦。

11日(金) (試合間10分 連続の場合15分)  
7:50役員・監督打合 8:00役員・顧問入場  
8:10生徒入場 保護者入場9:00  
第1試合 9:00プロトコル  
第2試合 9:50プロトコル  
第3試合 10:40プロトコル  
入替 12:00監督生徒入場 12:20保護者入場  
第4試合 12:30プロトコル  
第5試合 13:20プロトコル  
第6試合 14:10プロトコル

12日(土) (試合間10分 連続の場合15分)  
7:50役員・監督打合 8:00役員・顧問入場  
8:10生徒入場 9:00保護者入場  
第1試合 9:00プロトコル  
第2試合 10:00プロトコル (試合間15分)  
昼食 試合間30分(黙食外。雨天時は中。密着)  
第3試合 11:30プロトコル  
第4試合 12:30プロトコル  
第5試合 13:30プロトコル

