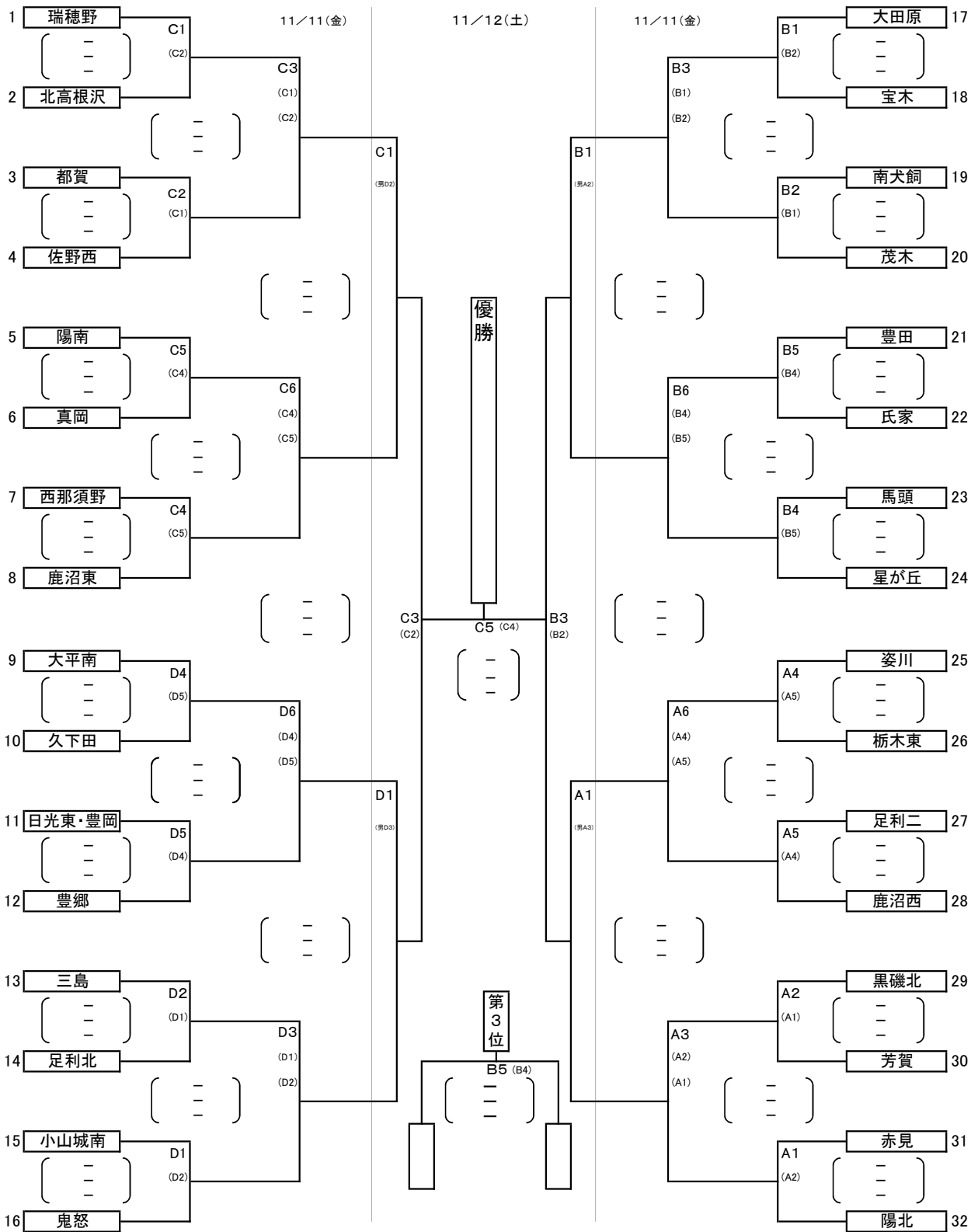


令和4年度 栃木県中学校新人大会 バレーボール大会【女子の部】

アリーナためま…A,B,C,D



11日午前コート主任		11日午後コート主任	
A	陽北	A	姿川
B	大田原	B	星が丘
C	瑞穂野	C	鹿沼東
D	鬼怒	D	大平南

※会場準備

役員、顧問、全員で行う

11日(金)アリーナためま 開場8:30
ベスト8まで

12日(日)アリーナためま 開場8:30
ベスト8からのトーナメント戦。

11日(金) (試合間10分 連続の場合15分)
7:50役員・監督打合 8:00役員・顧問入場
8:10生徒入場 保護者入場9:00
第1試合 9:00プロトコル
第2試合 9:50プロトコル
第3試合 10:40プロトコル
入替 12:00監督生徒入場 12:20保護者入場
第4試合 12:30プロトコル
第5試合 13:20プロトコル
第6試合 14:10プロトコル

12日(土) (試合間10分 連続の場合15分)
7:50役員・監督打合 8:00役員・顧問入場
8:10生徒入場 9:00保護者入場
第1試合 9:00プロトコル
第2試合 10:00プロトコル (試合間15分)
昼食 試合間30分(黙食外。雨天時は中。密遊)
第3試合 11:30プロトコル
第4試合 12:30プロトコル
第5試合 13:30プロトコル

