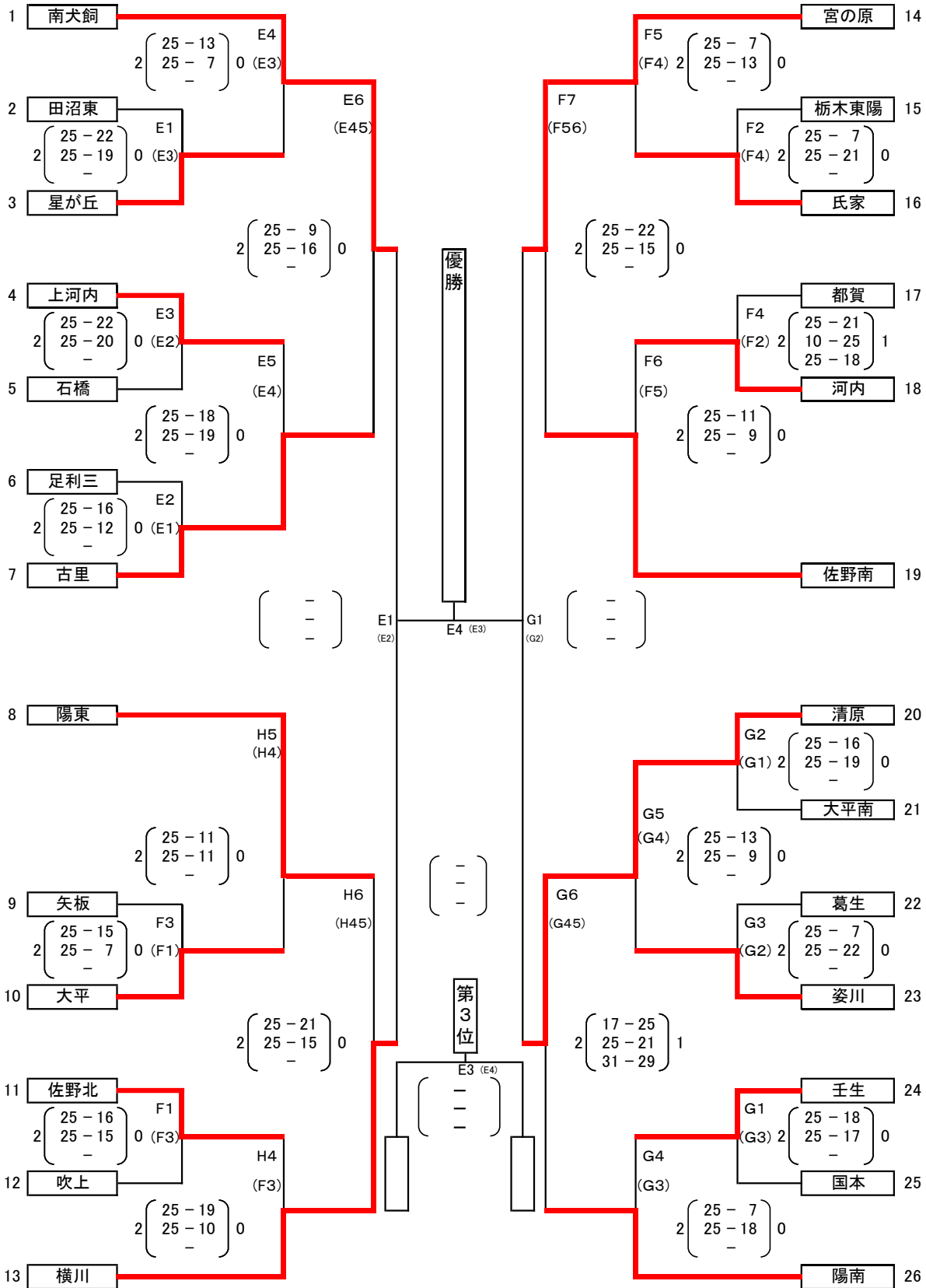


令和4年度 栃木県中学校総合体育大会 バレーボール競技 男子の部】



※26日コート主任		※27日コート主任		※会場準備	
E	古里	E		E	
F	佐野南	F		F	役員、顧問、全員で行う。
G	清原	G		G	
H	陽東	H		H	サブ12~19時 //

26日(火)清原体育館 開場8:00  
ベスト4まで  
27日(水)清原体育館 開場8:00  
準決勝・3位決定戦・決勝 5位決定戦

7月26日 清原体育館  
役員監督打合7:40 役員入場8:00  
開場8:00 第1試合9:00 第2試合10:00  
第3試合11:00  
12:00~サブコート使用(ホコート)  
7月27日(水)清原体育館  
開場 役員入場8:00 役員監督打合7:50  
第1試合9:20 第2試合10:40  
第3試合13:20 第4試合 14:40

