

# 令和4年度 栃木県中学校総合体育大会バレーボール競技

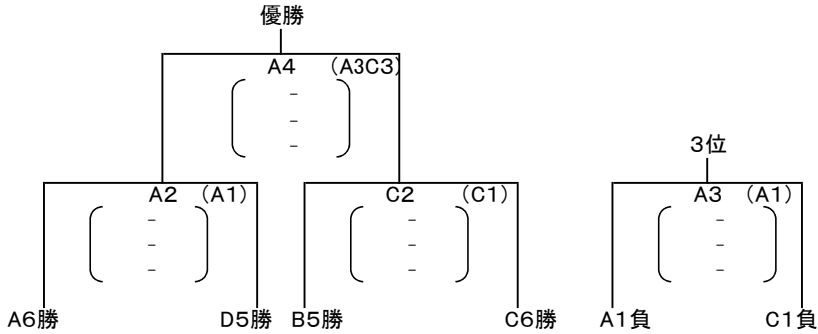
7:50監督打合せ 8:00役員顧問入場 8:00生徒入場

試合開始予定時間(試合間20分)

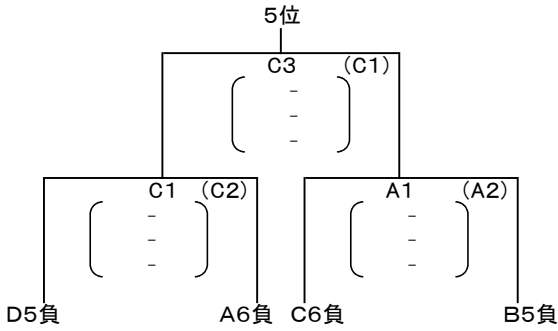
第1試合…9:20～ 第2試合…10:40～ 第3試合…13:20 第4試合…14:40

決勝、3位の試合終了の挨拶前にコート表彰を行う。

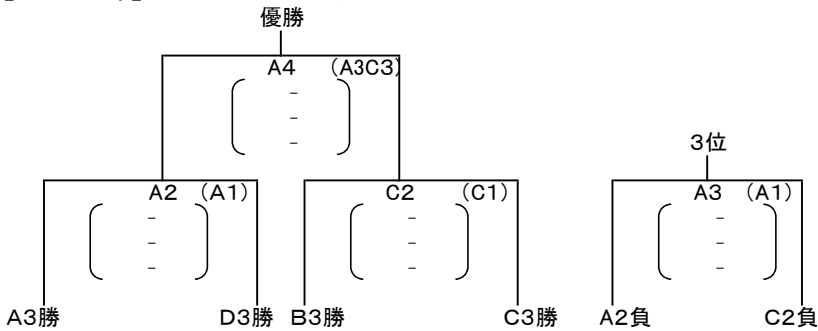
【男子の部】〇7月27日(水) 会場 鹿沼総合体育館



優勝	
準優勝	
第3位	
第4位	
第5位	
第6位	
第7位	
第8位	



【女子の部】〇7月28日(木) 会場 鹿沼総合体育館



優勝	
準優勝	
第3位	
第4位	
第5位	
第6位	
第7位	
第8位	

