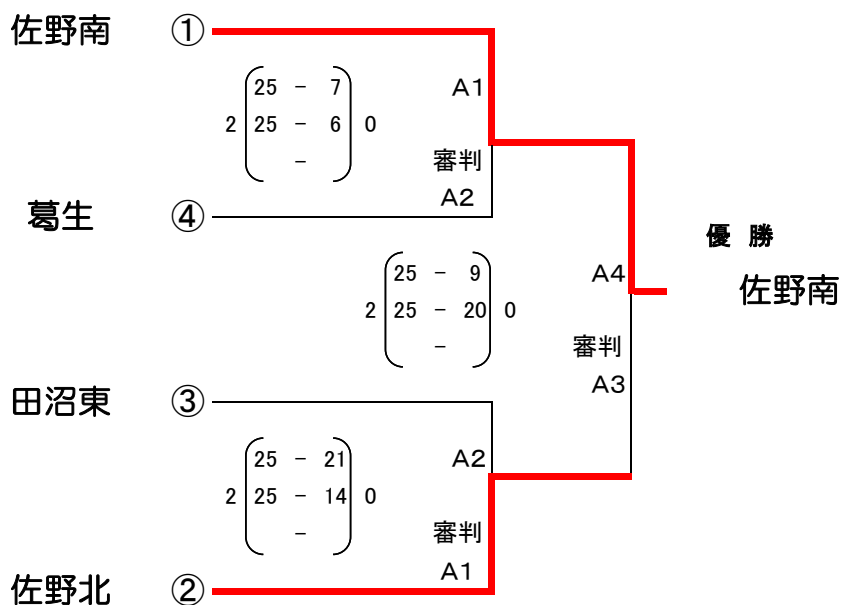


# 令和4年度 佐野市中体連春季体育大会 バレーボール大会 男子の部

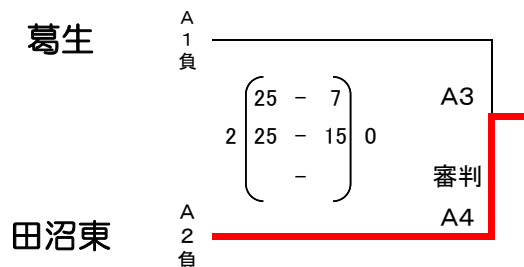
会場：葛生トレセン 令和4年5月13日（金）

※組み合わせについてはR3県協会長杯予選の結果に基づきそれぞれ入る。

## 男子



### 3位決定戦



#### 《注意事項》

- ①朝、1コート設営する。
- ②審判は2チームで行う。  
人数等はお互いに相談

#### 《結果》

男子の部	優勝	佐野南
	準優勝	佐野北
	第3位	田沼東
	第3位	葛生

