

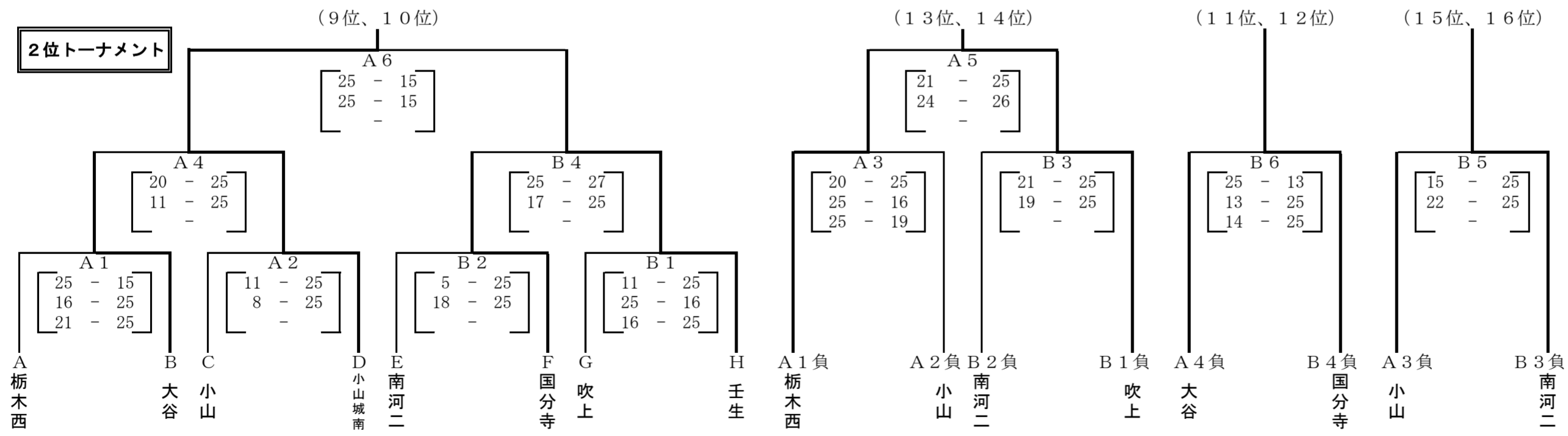
# 令和4年度 県バレーボール協会長杯下都賀地区予選(女子) 1月14日・15日

## <1日目 予選リーグ (壬生中学校・南犬飼中学校)>

A 壬生AM-A			B 犬飼PM-B			C 壬生PM-A			D 犬飼AM-B			E 犬飼AM-A			F 犬飼PM-A			G 壬生PM-B			H 壬生AM-B		
1 大平南	2 栃木西	3 石橋	4 栃木南	5 乙女	6 大谷	7 豊田	8 間々田	9 小山	10 小山三	11 桑	12 小山城南	13 南犬飼	14 南河二	15 大平	16 国分寺	17 野木二	18 都賀	19 藤岡	20 皆川	21 吹上	22 壬生	23 東陽	24 栃木東
1 大平南	2 栃木西	3 石橋	4 栃木南	5 乙女	6 大谷	7 豊田	8 間々田	9 小山	10 小山三	11 桑	12 小山城南	13 南犬飼	14 南河二	15 大平	16 国分寺	17 野木二	18 都賀	19 藤岡	20 皆川	21 吹上	22 壬生	23 東陽	24 栃木東
1 大平南	2 栃木西	3 石橋	4 栃木南	5 乙女	6 大谷	7 豊田	8 間々田	9 小山	10 小山三	11 桑	12 小山城南	13 南犬飼	14 南河二	15 大平	16 国分寺	17 野木二	18 都賀	19 藤岡	20 皆川	21 吹上	22 壬生	23 東陽	24 栃木東

大平南	B 1 栃木南	C 1 豊田	D 1 小山三	E 1 南犬飼	F 1 都賀	G 1 藤岡	H 1 栃木東
A 2 栃木西	B 2 大谷	C 2 小山	D 2 小山城南	E 2 南河二	F 2 国分寺	G 2 吹上	H 2 壬生

## <2日目 2位トーナメント (壬生中学校)>



### 《最終結果》

9位 小山城南 10位 壬生 11位 国分寺 12位 大谷 13位 吹上 14位 栃木西 15位 南河二 16位 小山