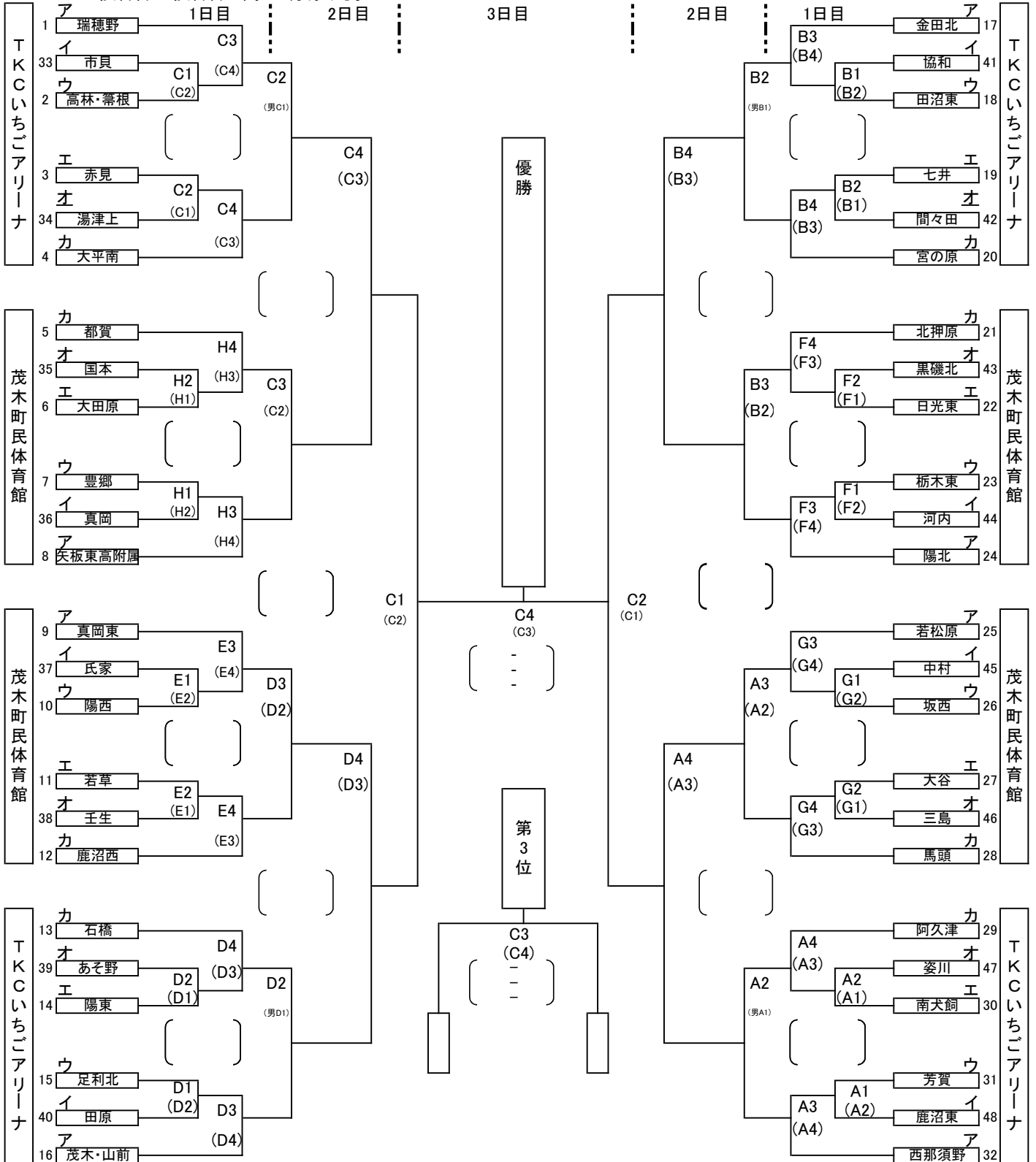


【令和6年度 栃木県中学校新人体育大会バレーボール競技 女子の部】

10/18 7:50役員・監督打合 8:00役員・顧問入場 8:10生徒入場 8:20保護者入場(ためま 9:00) プロトコル。以降、試合間10分で進める。  
 10/19 7:50役員監督打合 8:00役員監督入場 8:10生徒入場 8:20保護者入場(ためま 9:00) 9:00プロトコル  
 10/19について 2日目 1試合目男子 9:00プロトコル。2試合目女子 11:00プロトコル。3試合目 12:00プロトコル。4試合目 14:00プロトコル。  
 1試合目と2試合目の間 30分あける。3試合目と4試合の間 40分あける。男子は、1試合目終了後、すぐにネットを215cmに下げる。女子は、すぐにアップ開始。  
 10/20 7:50役員監督打合 8:00役員監督入場 8:10生徒入場 8:20保護者入場 9:00プロトコル  
 10/20 2試合目と3試合目の間 40分あける。



18日(金)TKCいちごアリーナ、茂木町民体育館 開場8:00
ベスト16まで
19日(土)アリーナためま 開場8:00
ベスト4まで
20日(日)茂木町民体育館 開場8:00
準決勝、3決、決勝(5位トーナメント戦実施)

コート主任			
A	西那須野	E	真岡東
B	金田北	F	陽北
C	瑞穂野	G	若松原
D	茂木・山前	H	矢板東高附属

※会場準備			
A	E	役員、顧問、全員で行う	
B	F		
C	G		
D	H		

7:50役員監督打合
8:00役員監督入場
8:10生徒入場
8:20保護者入場 (ためま9:00)
9:00プロトコル

<http://www.tvolev.com>