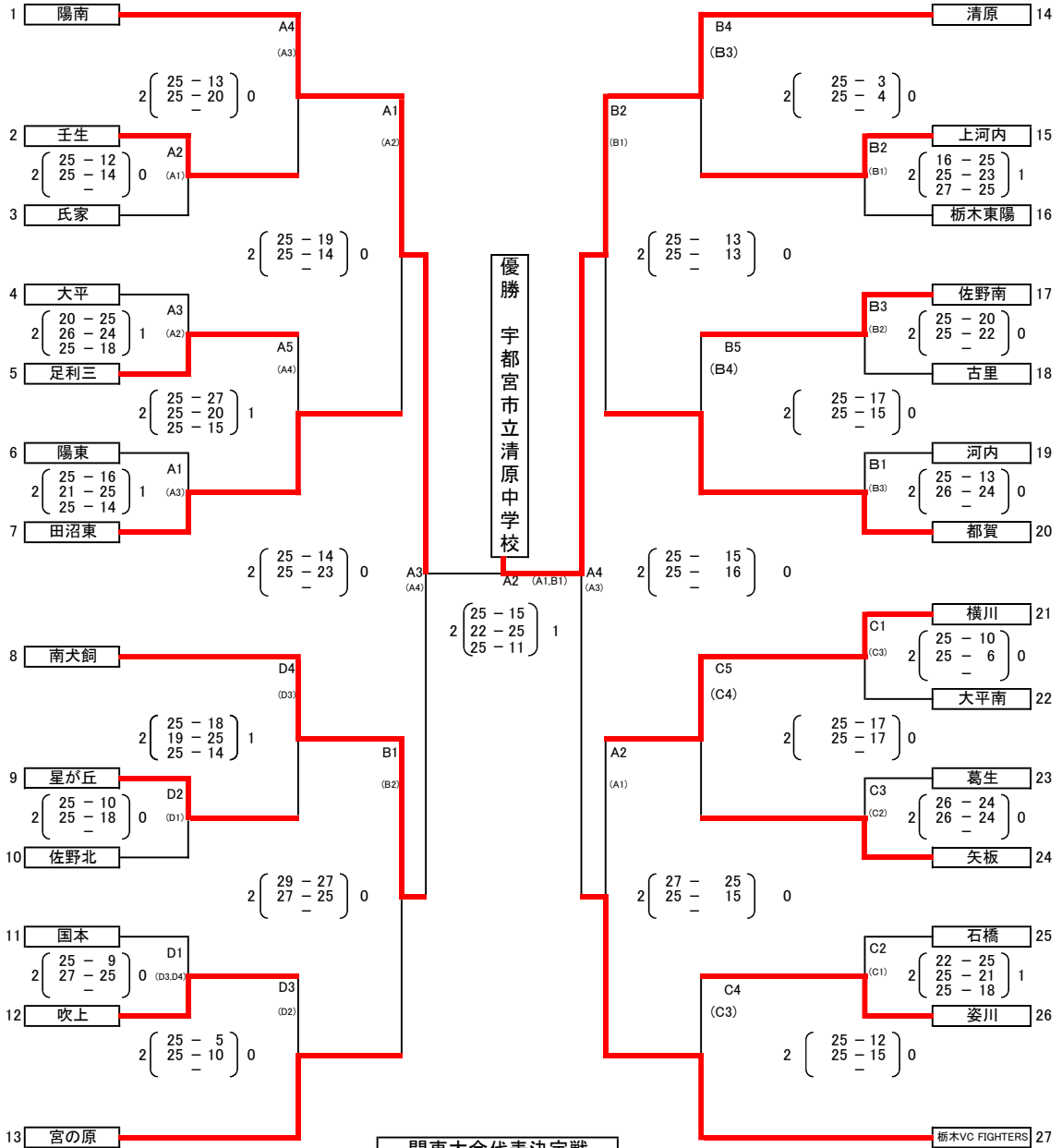


令和6年度 栃木県中学校総合体育大会 バレーボール競技 男子の部】

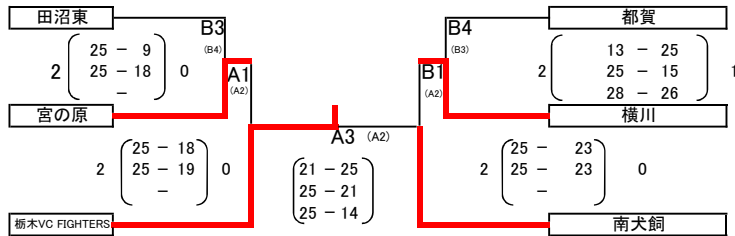
1日目 | 2日目 | 3日目 | 2日目 | 1日目

7/25 プロトコル 第1試合9:00 第2試合10:30 第3試合12:30 第4試合14:00 昼食時間は設定しない。

7/26 プロトコル 第1試合10:00 第2試合12:00 第3試合14:00



2日目 | 3日目 | 2日目



初日コート主任	2日目コート主任	※会場準備
A 田沼東	A	A
B 都賀	B	B
C 横川	C	C
D 南犬飼	D	D

役員、顧問、全員で行う

23日(火)TKCいちごアリーナ4面 開場8:00 ベスト8まで
25日(木)宇都宮市体育館メイン2面 開場8:00 準決勝 関東決定戦1回戦まで
26日(金)清原体育館4面 開場9:00 関東決定戦2回戦 決勝 関東決定戦

