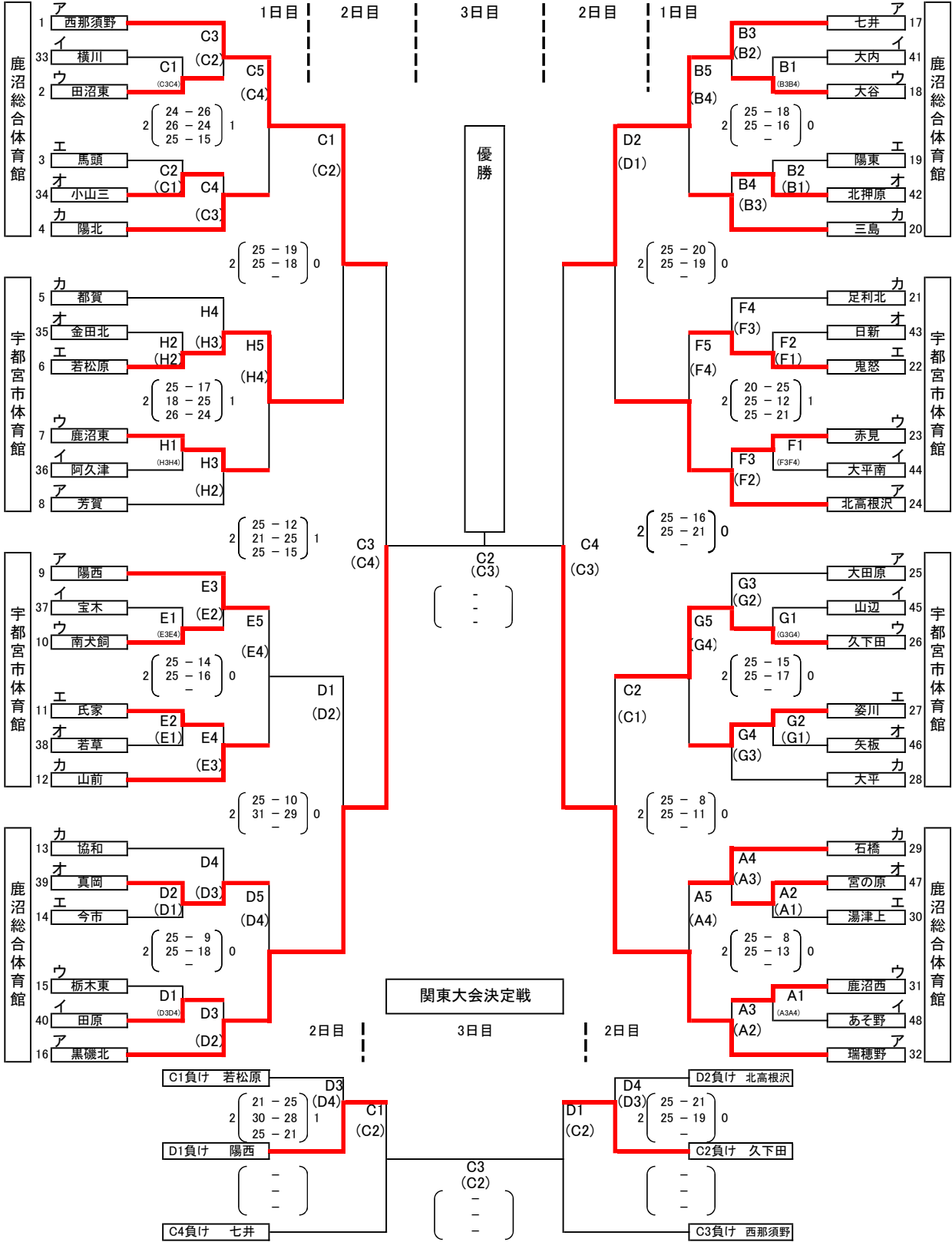


【令和6年度 栃木県中学校総体大会バレーボール競技 女子の部】

7/24 7:50役員・監督打合 8:00役員・顧問入場 8:10生徒入場 9:00保護者入場 プロトコル。以降、試合間10分で進める。

7/25 プロトコル 第1試合9:00 第2試合10:30 第3試合12:30 第4試合14:00 昼食時間は設定しない。

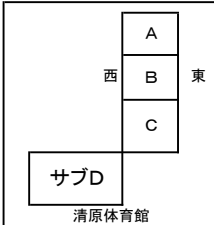
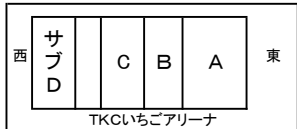
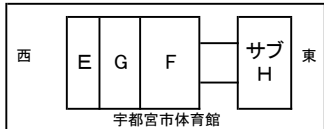
7/26 プロトコル 第1試合10:00 第2試合12:00 第3試合14:00



○初日第1試合審判主・副 3・4試合目

初日コート主任				2日目コート主任				※会場準備	
A	瑞穂野	E	陽西	C		A		役員、顧問、全員で行う	
B	七井	F	北高根沢	D		B			
C	西那須野	G	大田原			C			
D	黒磯北	H	芳賀			D			

24日(水)TKCいちごアリーナ4面 開場8:00
宇都宮市体育館4面 開場8:00
ベスト8まで
25日(木)TKCいちごアリーナメイン2面 開場8:00
準決勝 関東決定戦1回戦まで
26日(金)清原体育館4面 開場9:00
関東決定戦2回戦 決勝 関東決定戦



優勝
準優勝
第3位
第3位